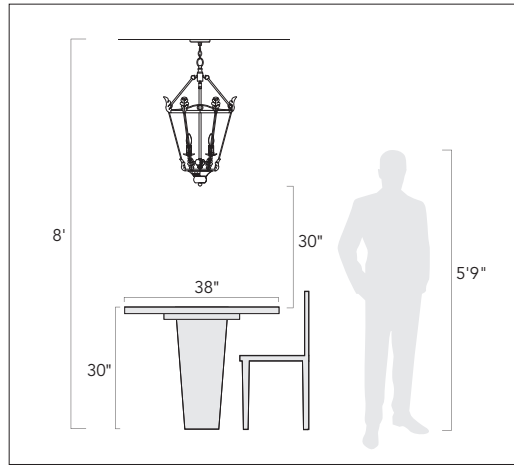


**Pendants & Linear Pendants Above a Kitchen Island**  
Center a linear pendant over the island. If hanging pendants, use one pendant for every 24" of island. Fixtures should hang at least 30" above the countertop.

**Pendentifs et pendentifs linéaires au-dessus d'un îlot de cuisine**  
Centrez un pendentif linéaire sur l'île. Si des pendentifs suspendus, utilisez un pendentif pour chaque 24 po d'îlot. Les luminaires doivent être suspendus à au moins 30 po au-dessus du comptoir.

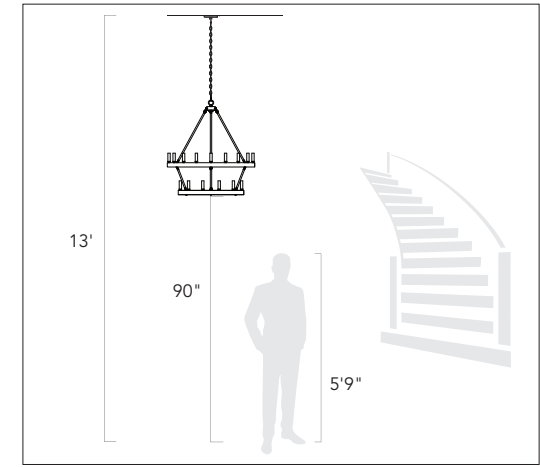
**Colgantes y colgantes lineales sobre una isla de cocina**  
Centre un colgante lineal sobre la isla. Si cuelga colgantes, use un colgante por cada 24" de isla. Los accesorios deben colgar al menos 30" por encima de la encimera.



**Pendants & Chandeliers Above a Dining Room Table**  
Fixtures should stay at least 30" above the table. Use a fixture that is 12" narrower than the width of the table.

**Pendentifs et lustres au-dessus d'une table de salle à manger**  
Les luminaires doivent rester au moins 30 po au-dessus de la table. Utilisez un luminaire de 12 po plus étroit que la largeur de la table.

**Colgantes y candelabros sobre una mesa de comedor**  
Los accesorios deben permanecer al menos 30" por encima de la mesa. Use un accesorio que sea 12" más largo que el ancho de la mesa.



**Pendants and Chandeliers in Open Areas**  
The bottom should hang at least 7.5 feet from the floor. Allow clearance for any opening doors.

**Pendentifs et lustres dans les zones ouvertes**  
Le fond doit pendre au moins 7,5 pieds du sol. Laissez le dégagement pour toute porte qui s'ouvre.

**Colgantes y candelabros en áreas abiertas**  
La base debe colgar al menos a 7.5 pies del piso. Deje espacio libre para las puertas que se abran.

## We appreciate your business and hope you love your new light!

Great lighting can add value and enhance the look of your home. To ensure the best lighting in your space, remember to layer your lighting. This ensures that your space will have both task and ambient lighting. Coordinating fixtures like sconces, flush mounts, and pendants can help you meet your layered lighting needs and reinforce your desired aesthetic. Install the lights with dimmers that allow you to control the level of light output at any given moment.

Get function and style! Browse our site for coordinating lights and expert lighting advice. To help create the perfect look, visit [www.GoldenLighting.com](http://www.GoldenLighting.com).

## Nous apprécions votre entreprise et espérons que vous aimerez votre nouvelle lumière!

Un bon éclairage peut ajouter de la valeur et rehausser l'apparence de votre maison. Pour assurer le meilleur éclairage de votre espace, pensez à superposer votre éclairage. Cela garantit que votre espace aura à la fois un éclairage de tâche et un éclairage ambiant. Les luminaires coordonnés tels que les appliques, les supports affleurants et les pendentifs peuvent vous aider à répondre à vos besoins d'éclairage en couches et à renforcer l'esthétique souhaitée. Installez les lumières avec des gradateurs qui vous permettent de contrôler le niveau de sortie de lumière à tout moment.

Obtenez fonctionnalité et style! Parcourez notre site pour coordonner les lumières et les conseils d'experts en éclairage. Pour vous aider à créer le look parfait, visitez [www.GoldenLighting.com](http://www.GoldenLighting.com).

## ¡Apreciamos su negocio y esperamos que le guste su nueva luz!

Buena iluminación puede agregar valor y mejorar el aspecto de su hogar. Para garantizar la mejor iluminación en su espacio, recuerde colocar su iluminación en capas. Esto asegura que su espacio tendrá iluminación ambiental y de trabajo. La coordinación de accesorios como apliques, montajes empotrados y colgantes puede ayudar a satisfacer sus necesidades de iluminación en capas y reforzar la estética deseada. Instale las luces con atenuadores que le permitan controlar el nivel de salida de luz en cualquier momento.

¡Obtén funcionalidad y estilo! Explore nuestro sitio para coordinar luces y consejos de expertos en iluminación. Para ayudar a crear la apariencia perfecta, visite [www.GoldenLighting.com](http://www.GoldenLighting.com).

Love your light and want to show it off?  
Follow us, share a picture, and tag us on Social...

Vous aimez votre lumière et vous voulez la montrer? Suivez-nous, partagez une photo et identifiez-nous sur les réseaux sociaux...

¿Amas tu luz y quieres lucirla?  
Síguenos, comparte una foto y etiquétanos en redes sociales...

**How to Identify the Fixture's Wires**

Comment identifier les fils du luminaire

Cómo identificar los cables del dispositivo



**Hot:** Smooth, Black, or Transparent with Black Inner Thread

**Chargé:** Lisse, noir ou transparent avec filetage intérieur noir

**Vivo:** Suave, negro o transparente con hilo interior negro

**Neutral:** Ribbed, White or Transparent with White Inner Thread

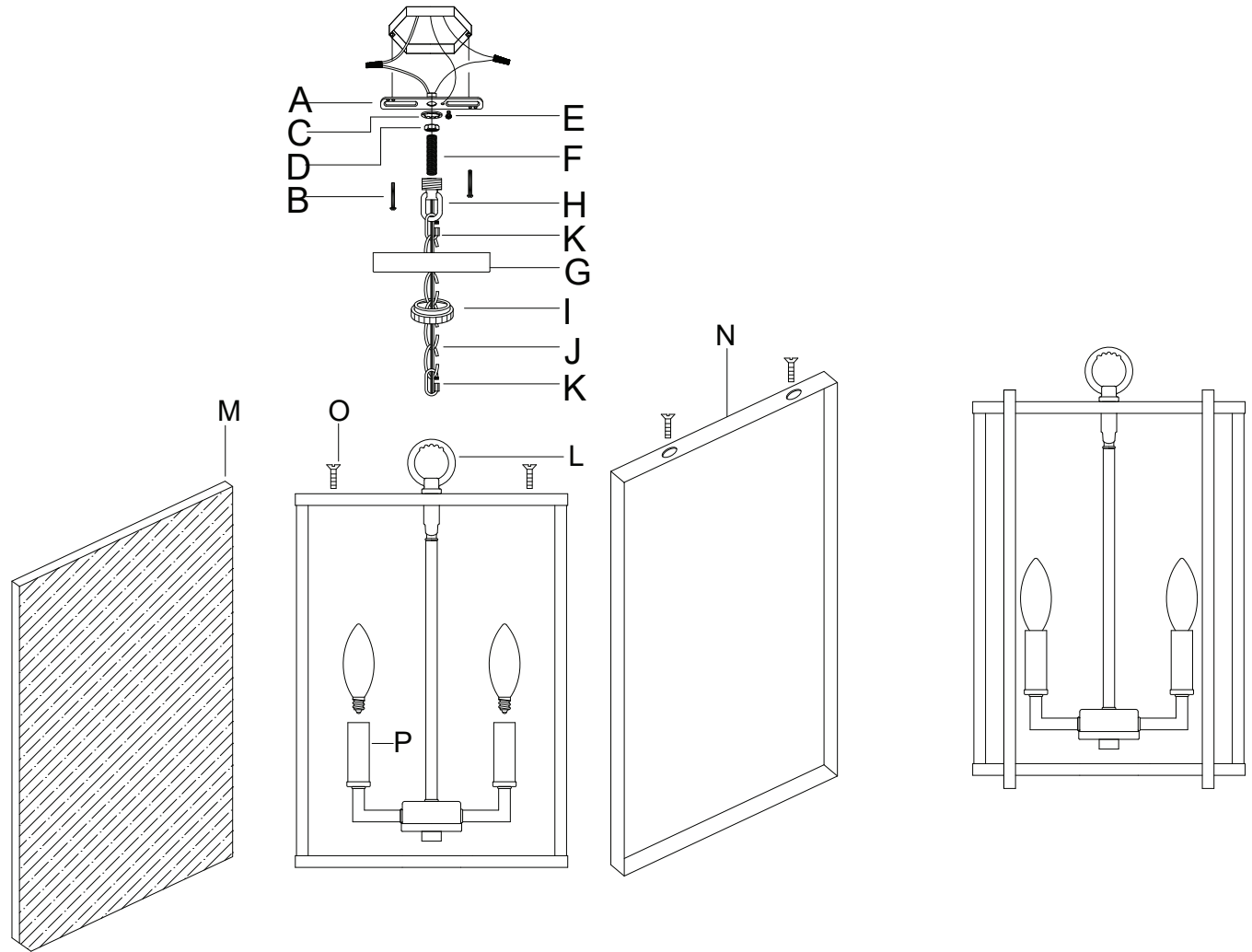
**Neutre:** Côtelé, blanc ou transparent avec filetage intérieur blanc

**Neutro:** Acanalado, blanco o transparente con hilo interior blanco

**Ground:** Copper, Bare Metal, Green, or Transparent Inner Thread

**Mise à la Terre:** Filetage intérieur en cuivre, métal nu, vert ou transparent

**Cable De Tierra:** Rosca interior de cobre, metal desnudo, verde o transparente



Get help, quick tips, and explore curated content



## ENGLISH

For Customer Service, contact the place of purchase to arrange for replacement parts.

### IMPORTANT:

- All installation work should be done by accredited professional.
- Shut off power supply at fuse or circuit breaker!
- Use only the specified bulbs. Do not exceed the maximum wattage!

## Assembly Instructions:

### PREPARING FOR INSTALLATION

Carefully remove the new fixture from the carton as well as the yellow bag that holds all of the parts. See the important notes above. Shut off power at the circuit breaker and remove old fixture from wall, including the old mounting strap. 1. From the parts bag remove the mounting strap assembly. One end of nipple (F) should be attached to mounting strap (A) with washer (C) and hex nut (D) in place. The other end should have canopy loop (H) attached. Unscrew canopy loop collar (I) from canopy loop (H). Pass canopy (G) over the mounted canopy loop (H) to test the height. Approximately half of the canopy loop's exterior threads should be exposed, and the canopy loop collar should fit snugly onto the canopy loop. Remove canopy (G) and adjust the height of nipple (F) and canopy loop (H) until the desired height is reached. 2. Attach mounting strap (A) to the junction box using mounting screws (B) and a screwdriver. Tighten securely.

### ASSEMBLING THE FIXTURE

2. Measure to determine the correct length of chain needed for proper hanging height. If necessary, use a pair of pliers to open and remove any excess chain. Attach one chain connector (K) to each end of the chain (J). Attach one end of the chain connector/chain to the top loop (L). Attach the remaining end of the chain connector/chain to the canopy loop (H). Close chain connectors (K) to secure. Pass the fixture wires coming from the top loop (L), up the chain (every three links or so), canopy loop (H), canopy loop collar (I), and canopy (G). Slide canopy loop collar (I) and canopy (G) down onto the chain/wires. Pull the wires until taut. 3. Slide glass panels (M) into the fixture frames through the bottom of the fixture. Lean glass panels (M) against the back, front and then sides of the fixture frames from inside the fixture. Secure glass panels (M) to the fixture frames by bending small metal tabs, located at the top and bottom of the fixture frame, against the glass panels (M) to fix them in place. The metal tabs can be pressed against the glass panels (M) using a flathead screwdriver to secure them in place. Align and place accent frames (N) over the fixture frames until the holes in the accent frames (N) line up with the holes at the top of the fixture frames. Secure accent frames (N) using screws (O).

### CONNECTING THE WIRES

4. Have an assistant support the fixture's weight while completing the wiring. Refer to the wiring diagram and attach the fixture's wires to the power supply wires from the junction box. Attach the fixture's wires to the power supply wires from the junction box. Connect Hot to Hot (transparent wire with black inner thread, black, or smooth wire) Neutral to Neutral (transparent wire with white inner thread, white, or ribbed wire), and Ground to Ground (transparent wire with green inner thread, green wire, or copper). Twist the ends of the wire pairs together, and then twist on a wire connector. Make sure all twists are in the same direction. If there is no house ground wire coming from the junction box, locate ground screw (E) on the mounting bracket/mounting strap and wrap the fixture's ground wire around the ground screw. Use a screwdriver to tighten the top of ground screw (E) onto the wires and into the mounting bracket/mounting strap. Tuck the wires into the junction box.

### FINISHING THE INSTALLATION

5. Push canopy (G) up to the ceiling and slide canopy loop collar (I) up beneath the canopy (G). Tightly thread canopy loop collar (I) onto canopy loop (H) to secure canopy (G) in place. **BEST INSTALLED IN COVERED OUTDOOR AREA.** Install light bulbs (not provided) into sockets (P) in accordance with the fixture's specifications. Do not exceed the maximum recommended wattage

## FRANÇAIS

Pour le service client, contactez le lieu d'achat pour organiser les pièces de rechange.

### • IMPORTANTE

- Tous les travaux d'installation doivent être effectués par un professionnel accrédité.
- Coupez l'alimentation électrique au fusible ou au disjoncteur!
- Utilisez uniquement les ampoules spécifiées. Ne dépassez pas la puissance maximale!

## Instructions de montage:

### PRÉPARATION À L'INSTALLATION

Retirez soigneusement le nouveau luminaire du carton ainsi que le sac jaune contenant toutes les pièces. Voir les notes importantes ci-dessus. Coupez l'alimentation au disjoncteur et retirez l'ancien appareil du mur, y compris l'ancienne sangle de montage. 1. Dans le sac de pièces, retirez l'ensemble de sangle de montage. Une extrémité du mamelon (F) doit être fixée à la sangle de montage (A) avec la rondelle (C) et l'écrou hexagonal (D) en place. L'autre extrémité doit avoir une boucle de verrière (H) attachée. Dévissez le collier de boucle de la canopée (I) de la boucle de la canopée (H). Passez la verrière (G) sur la boucle de verrière montée (H) pour tester la hauteur. Environ la moitié des fils extérieurs de la boucle de la canopée doivent être exposés, et le collier de la boucle de la canopée doit être bien ajusté sur la boucle de la canopée. Retirez la capote (G) et ajustez la hauteur du mamelon (F) et de la boucle de la capote (H) jusqu'à ce que la hauteur désirée soit atteinte. 2. Fixez la sangle de montage (A) à la boîte de jonction à l'aide des vis de montage (B) et d'un tournevis. Serrez fermement.

### MONTAGE DU FIXTURE

2. Mesurez pour déterminer la bonne longueur de chaîne nécessaire pour une bonne hauteur de suspension. Si nécessaire, utilisez une paire de pinces pour ouvrir et retirer tout excès de chaîne. Attachez un connecteur de chaîne (K) à chaque extrémité de la chaîne (J). Attachez une extrémité du connecteur de chaîne/chaîne à la boucle supérieure (L). Attachez l'autre extrémité du connecteur de chaîne/chaîne à la boucle de la canopée (H). Fermez les connecteurs de chaîne (K) pour sécuriser. Faites passer les fils du luminaire provenant de la boucle supérieure (L), le long de la chaîne (tous les trois maillons environ), de la boucle de la verrière (H), du collier de la boucle de la verrière (I) et de la verrière (G). Faites glisser le collier en boucle de la verrière (I) et la verrière (G) vers le bas sur la chaîne/les fils. Tirez les fils jusqu'à ce qu'ils soient tendus. 3. Glissez les panneaux de verre (M) dans les cadres du luminaire par le bas du luminaire. Appuyez sur les panneaux de verre (M) contre l'arrière, l'avant et les côtés des cadres du luminaire depuis l'intérieur du luminaire. Fixez les panneaux de verre (M) aux cadres du luminaire en pliant les petites languettes métalliques, situées en haut et en bas du cadre du luminaire, contre les panneaux de verre (M) pour les fixer en place. Les languettes métalliques peuvent être pressées contre les panneaux de verre (M) à l'aide d'un tournevis à tête plate pour les maintenir en place. Alignez et placez les cadres d'accentuation

(N) sur les cadres des luminaires jusqu'à ce que les trous des cadres d'accentuation (N) s'alignent avec les trous en haut des cadres des luminaires. Fixez les cadres décoratifs (N) à l'aide des vis (O).

### CONNEXION DES FILS

4. Demandez à un assistant de supporter le poids de l'appareil pendant le câblage. Reportez-vous au schéma de câblage et attachez les fils du luminaire aux fils d'alimentation de la boîte de jonction. Fixez les fils du luminaire aux fils d'alimentation de la boîte de jonction. Connectez chaud à chaud (fil transparent avec fil intérieur noir, fil noir ou fil lisse) Neutre à neutre (fil transparent avec fil intérieur blanc, fil blanc ou nervuré) et terre à terre (fil transparent avec fil intérieur vert, fil vert, ou cuivre). Torsadez les extrémités des paires de fils ensemble, puis torsadez un connecteur de fil. Assurez-vous que toutes les torsions sont dans la même direction. S'il n'y a pas de fil de terre de la maison provenant de la boîte de jonction, localisez la vis de terre (E) sur le support de montage/la sangle de montage et enroulez le fil de terre du luminaire autour de la vis de terre. Utilisez un tournevis pour serrer le haut de la vis de mise à la terre (E) sur les fils et dans le support de montage/la sangle de montage. Rentrez les fils dans la boîte de jonction.

### FIN DE L'INSTALLATION

5. Poussez l'auvent (G) jusqu'au plafond et glissez le collier en boucle d'auvent (I) sous l'auvent (G). Enfilez fermement le collier de la boucle du toit (I) sur la boucle du toit (H) pour fixer le toit (G) en place. **MEILLEUR INSTALLÉ DANS LA ZONE EXTÉRIEURE COUVERT.** Installez les ampoules (non fournies) dans les douilles (P) conformément aux spécifications du luminaire. Ne dépassez pas la puissance maximale recommandée

## ESPAÑOL

Para obtener servicio al cliente, comuníquese con el lugar de compra para solicitar piezas de repuesto.

### • IMPORTANTE:

- Todo el trabajo de instalación debe ser realizado por un profesional acreditado.
- ¡Apague el suministro de electricidad en el fusible o disyuntor!
- Utilice solo las bombillas especificadas. ¡No exceda la potencia máxima!

## Instrucciones de montaje:

### PREPARACIÓN PARA LA INSTALACIÓN

Retire con cuidado el nuevo accesorio de la caja, así como la bolsa amarilla que contiene todas las piezas. Vea las notas importantes arriba. Apague la energía en el disyuntor y retire el artefacto viejo de la pared, incluyendo la correa de montaje vieja. 1. De la bolsa de piezas, retire el conjunto de la correa de montaje. Un extremo de la boquilla (F) debe fijarse a la correa de montaje (A) con la arandela (C) y la tuerca hexagonal (D) en su lugar. El otro extremo debe tener un lazo de toldo (H) adjunto. Desenrosque el collar del bucle del dosel (I) del bucle del toldo (H). Pase el toldo (G) sobre el bucle del toldo montado (H) para probar la altura. Aproximadamente la mitad de las roscas exteriores del bucle del dosel deben quedar expuestas y el collar del bucle del toldo debe encajar perfectamente en el bucle del toldo. Retire la capota (G) y ajuste la altura de la boquilla (F) y el lazo de la capota (H) hasta alcanzar la altura deseada. 2. Fije la correa de montaje (A) a la caja de conexiones con los tornillos de montaje (B) y un destornillador. Apriete firmemente.

## MONTAJE DEL APARATO

2. Mida para determinar la longitud correcta de cadena necesaria para una altura de suspensión adecuada. Si es necesario, use un par de alicates para abrir y quitar cualquier exceso de cadena. Conecte un conector de cadena (K) a cada extremo de la cadena (J). Conecte un extremo del conector de cadena / cadena al bucle superior (L). Conecte el extremo restante del conector de cadena / cadena al bucle del dosel (H). Cierre los conectores de cadena (K) para asegurar. Pase los cables del accesorio que vienen del bucle superior (L), suba la cadena (cada tres eslabones aproximadamente), el bucle del dosel (H), el collar del bucle del dosel (I) y el dosel (G). Deslice el collar del bucle de la capota (I) y la capota (G) hacia abajo sobre la cadena / cables. Tire de los cables hasta que estén tensos. 3. Deslice los paneles de vidrio (M) en los marcos de la luminaria a través de la parte inferior de la luminaria. Inclíne los paneles de vidrio (M) contra la parte posterior, frontal y luego a los lados de los marcos de la luminaria desde el interior de la luminaria. Asegure los paneles de vidrio (M) a los marcos de la luminaria doblando pequeñas pestañas de metal, ubicadas en la parte superior e inferior del marco de la luminaria, contra los paneles de vidrio (M) para fijarlos en su lugar. Las pestañas de metal se pueden presionar contra los paneles de vidrio (M) con un destornillador de punta plana para asegurarlos en su lugar. Alinee y coloque los marcos decorativos (N) sobre los marcos de los accesorios hasta que los orificios en los marcos decorativos (N) se alineen con los orificios en la parte superior de los marcos del artefacto. Asegure los marcos decorativos (N) con tornillos (O).

## CONECTANDO LOS CABLES

4. Haga que un asistente apoye el peso del dispositivo mientras completa el cableado. Consulte el diagrama de cableado y conecte los cables del dispositivo a los cables de la fuente de alimentación de la caja de conexiones. Conecte los cables del dispositivo a los cables de la fuente de alimentación de la caja de conexiones. Conecte Vivo a Vivo (cable transparente con rosca interior negra, cable negro o liso) Neutro a Neutro (cable transparente con rosca interior blanca, cable blanco o estriado) y Tierra a Tierra (cable transparente con rosca interior verde, cable verde, o cobre). Tuerza los extremos de los pares de cables y luego gírelos en un conector de cables. Asegúrese de que todos los giros estén en la misma dirección. Si no hay un cable de tierra de la casa proveniente de la caja de conexiones, ubique el tornillo de tierra (E) en el soporte de montaje / correa de montaje y enrolle el cable de tierra del dispositivo alrededor del tornillo de tierra. Utilice un destornillador para apretar la parte superior del tornillo de tierra (E) en los cables y en el soporte de montaje / correa de montaje. Meta los cables en la caja de conexiones.

## TERMINANDO LA INSTALACIÓN

5. Empuje la capota (G) hacia el techo y deslice el collar del lazo de la capota (I) por debajo de la capota (G). Enrosque firmemente el collar del lazo del dosel (I) en el lazo del dosel (H) para asegurar el dosel (G) en su lugar. **MEJOR INSTALARLO EN ÁREAS EXTERIORES CUBIERTAS.** Instale bombillas (no incluidas) en los enchufes (P) de acuerdo con las especificaciones del dispositivo. No exceda la potencia máxima recomendada